

Hisense

РУКОВОДСТВО ПОЛЬЗОВАТЕЛЯ

RQ-52WC4SAX

RQ-52WC4SAS



www.diorit.ru



АГ 88

<http://rembitteh.ru/>

**СОДЕРЖАНИЕ**

Технические характеристики	1
Краткое введение	2
Рекомендации по технике безопасности	2
Установка холодильника	4
Описание холодильника	6
Панель управления.....	7
Использование холодильника	10
Полезные советы и рекомендации.....	13
Выключение холодильника	14
Чистка и уход.....	14
Поиск и устранение неисправностей	16
Утилизация холодильника.....	17
Модельный ряд Hisense.....	18
Условия гарантийных обязательств	20
Гарантийный талон.....	21

Данное изделие произведено в соответствии с Директивой по низковольтному оборудованию (2006/95/ЕС), Директива по электромагнитной совместимости (2004/108/ЕС) и Директивой по эко-дизайну (2009/125/ЕС), а также в соответствии с Регламентом (ЕС) № 643/2009 Европейского Союза

Технические характеристики

Холодильник	
Модель	RQ-52WC4SAX/S
Общие данные	
Общий объем брутто, л	378
Тип	Combi
Тип управления	электронный
Система размораживания	Total NO FROST
Напряжение, Вт / Частота, Гц	220-240 / 50
Климатический класс	SN, T
Класс энергопотребления	A+
Уровень энергопотребления, кВт/год	343
Уровень шума, дБ	43
Хладагент	R600A (60 г)
Компрессор	IAAXIPERA, NE1116Y
Количество компрессоров, шт.	1
Количество дверей, шт.	2
Панель управления	да
Настраиваемый термостат	да
Холодильное отделение	
Объем, л	292
Перенавешиваемая дверь	нет
Количество полок (стекло), шт.	2
Количество полок на дверце (пластик), шт	8+2
Отделение для овощей и фруктов (ящик выдвижной), шт	2+1
Подставка для бутылок	да
Подставка для яиц	2 (по 12 ячеек)
Морозильное отделение	
Морозильное отделение	**** (4 звезды)
Объем, л	86
Ящик выдвижной, шт.	2
Полка (стекло), шт.	Нет
Лоток для льда	да
Мощность замораживания, кг/сутки	8
Автономное сохранение холода, ч	12
Размеры и вес	
Без упаковки (с ручкой), мм (Ш×Г×В)	705×701(765)×1806
В упаковке, мм (Ш×Г×В)	766×825×1900
Вес нетто, кг	96
Вес брутто, кг	106
Цвет	X - нержавейка / S -
Особенности	
Многопоточная система охлаждения	да
Перенавешиваемые двери	нет
Режим "Отпуск"	да
Суперзамораживание	да
Система циркуляции воздуха	да
Звуковая сигнализация открытой двери	да
Защита от детей	нет



Краткое введение

Спасибо за выбор нашей продукции. Мы уверены, что Вы будете использовать нашу продукцию с удовольствием. Перед тем, как использовать холодильник Hisense, рекомендуется внимательно ознакомиться с инструкцией, в которой содержится подробная информация о его эксплуатации и функциях.

- Пожалуйста, убедитесь, что все люди, использующие данный холодильник ознакомлены с инструкцией и мерами безопасности. Важно, чтобы установка холодильника была правильно выполнена и в соответствии требованиями безопасности.
- Рекомендуем Вам хранить данное Руководство пользователя вместе с холодильником для обращения к нему в будущем и/или, если оно понадобится следующим пользователям.
- Данный холодильник предназначен для использования в быту, кухнях-столовых, в магазинах, офисах, гостиницах и других подобных местах;
- Если Вы заметили, что холодильник работает неправильно, обратитесь к разделу «Поиск и устранение неисправностей». Если информации в данном разделе недостаточно, свяжитесь со справочной службой по вопросам гарантийного и сервисного обслуживания по федеральному номеру 8-800-700-12-25 (звонок по России бесплатный) для получения помощи или вызова уполномоченного специалиста.

Рекомендации по технике безопасности



Общие правила техники безопасности и ежедневного использования

- Храните продукты питания в соответствии с рекомендациями от производителя. Никогда не используйте механические или иные приспособления для ускорения процесса оттаивания, если иное не одобрено изготовителем.
- Не пытайтесь ремонтировать холодильник самостоятельно. Это опасно для Вас и технических параметров холодильника. Любое повреждение кабеля может привести к короткому замыканию, возгоранию или поражению электрическим током.
- Будьте осторожны и внимательны, чтобы не повредить трубки холодильного контура.
- Не располагайте продукты вблизи от распределителя холодного воздуха. Соблюдайте размещение допустимого количества продуктов, чтобы обеспечить нормальную циркуляцию воздуха.
- Не размещайте горячие предметы вблизи пластиковых деталей данного прибора.
- Не храните бутылки или банки с напитками (особенно газированные напитки) в морозильной камере.
- Не употребляйте фруктовый лед или кубики простого льда прямо из морозильника.



Безопасность детей и лиц с ограниченными способностями

Не рекомендуется пользоваться прибором детям, людям с ограниченными физическими или умственными возможностями, людям с недостаточным опытом и знаниями о приборе, за исключением случаев использования прибора под надзором людей, ответственных за их безопасность.



Безопасность при работе с электричеством

- Удалите упаковку и выполните проверку прибора. При обнаружении механических повреждений не включайте холодильник в сеть. Обратитесь в магазин, в котором он был приобретен. В этом случае сохраните все упаковочные материалы.
- После установки, рекомендуется выждать паузу примерно в 4 часа перед подключением холодильника, это необходимо для возврата хладагента в компрессор.
- Холодильник должен быть подключен только к однофазной сети переменного тока 220 ~ 240В/50Гц. Если у Вас бывают скачки напряжения, то рекомендуется использовать стабилизатор напряжения с автоматической регулировкой напряжения.
- Питание в розетке должно соответствовать показателям аппарата, розетка также должна быть с заземлением.
- Убедитесь, что вилка не повреждена. В противном случае, включение может привести к короткому замыканию, поражению электрическим током или перегреву и даже вызвать пожар.
- Отключайте холодильник (из сети электропитания в том числе) перед очисткой или его перемещением.
- При отключении холодильника от сетевой розетки всегда придерживайте вилку. Не тяните за шнур питания.
- Не используйте холодильник, если плафон/крышка лампы внутреннего освещения отсутствует.
- Любой электрический компонент может быть заменен или отремонтирован только представителем сертифицированной сервисной службы. Должны использоваться только оригинальные запасные части.
- Не используйте/не держите другие электрические холодильники, такие как аппараты для приготовления мороженого внутри холодильного или морозильного отделений холодильника, если это не одобрено заводом-изготовителем.



Хладагент и риск возникновения пожара

Холодильник содержит небольшое количество хладагента (R600a) в холодильном контуре.

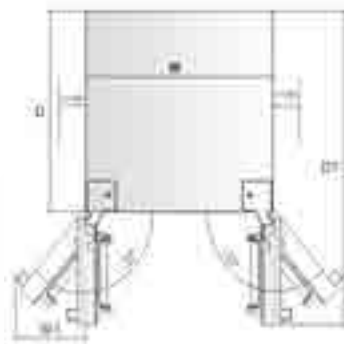
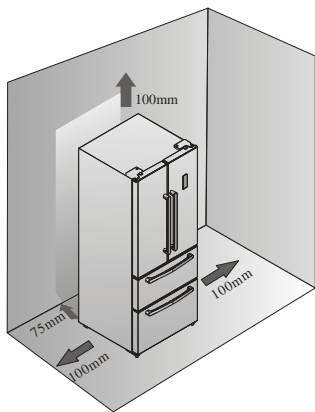
- Если холодильник содержит хладагент R600a, который не опасен для окружающей среды, но горюч, убедитесь, что трубки с хладагентом не были повреждены во время транспортировки и монтажа, иначе утечка хладагента может привести к пожару.
- В случае если утечка хладагента (R600a) произошла, держите зажженные свечи, лампы и другие предметы с открытым пламенем и иные источники воспламенения по дальше от холодильника и тщательно проветрите помещение, чтобы избежать риска возникновения пожара и повреждения глаз.
- Не храните в холодильнике предметы, которые обладают легковоспламеняющимся составом (например, спреи и аэрозоли) или взрывчатые вещества.
- Площадь помещения должна быть не менее 1м³ на 8 г хладагента (R600a). Количество хладагента в Вашем холодильнике указано на этикетке внутри.

Установка холодильника



Вентиляция холодильника.

В целях повышения эффективности системы охлаждения и сохранения энергии необходимо обеспечивать хорошую вентиляцию вокруг холодильника для отвода тепла. По этой причине, вокруг холодильника должно быть достаточно свободного пространства. Рекомендуется: не менее 75 мм от задней стены, не менее 100 мм до потолка, не менее 100 мм по бокам. Перед холодильником должно быть достаточно пространства для открывания дверцы не менее чем на 145 °.



Примечание:

Данный холодильник выполняет свои функции при условии соблюдения требования климатического класса. Соответствие климатического класса температурным условиям приведены в таблице ниже.

Климатический класс	Температура окружающей среды
SN	от +10°C до +32°C
N	от +16°C до +32°C
ST	от +16°C до +38°C
T	от +10°C до +43°C

- Устанавливайте Ваш холодильник в сухом месте подальше от источников большой влажности.
- Размещайте холодильник вдали от прямых солнечных лучей, дождя или снега. Также устанавливайте холодильник на расстоянии от источников тепла, таких как печи, камины или обогреватели.

Выравнивание холодильника

Выравнивание прибора необходимо для устранения вибрации.

Рекомендуем Вам выравнивать следующим образом:

- 1) Подкатите холодильник на место установки.
- 2) Откручивайте регулируемые ножки до момента касания их с полом.
- 3) Отклоните холодильник назад на 10 мм или 0,5°, сделав 1-2 дополнительных оборота регулируемых ножек. Это позволит дверям холодильника возвращаться в закрытое положение.
- 4) При необходимости передвиньте холодильник.



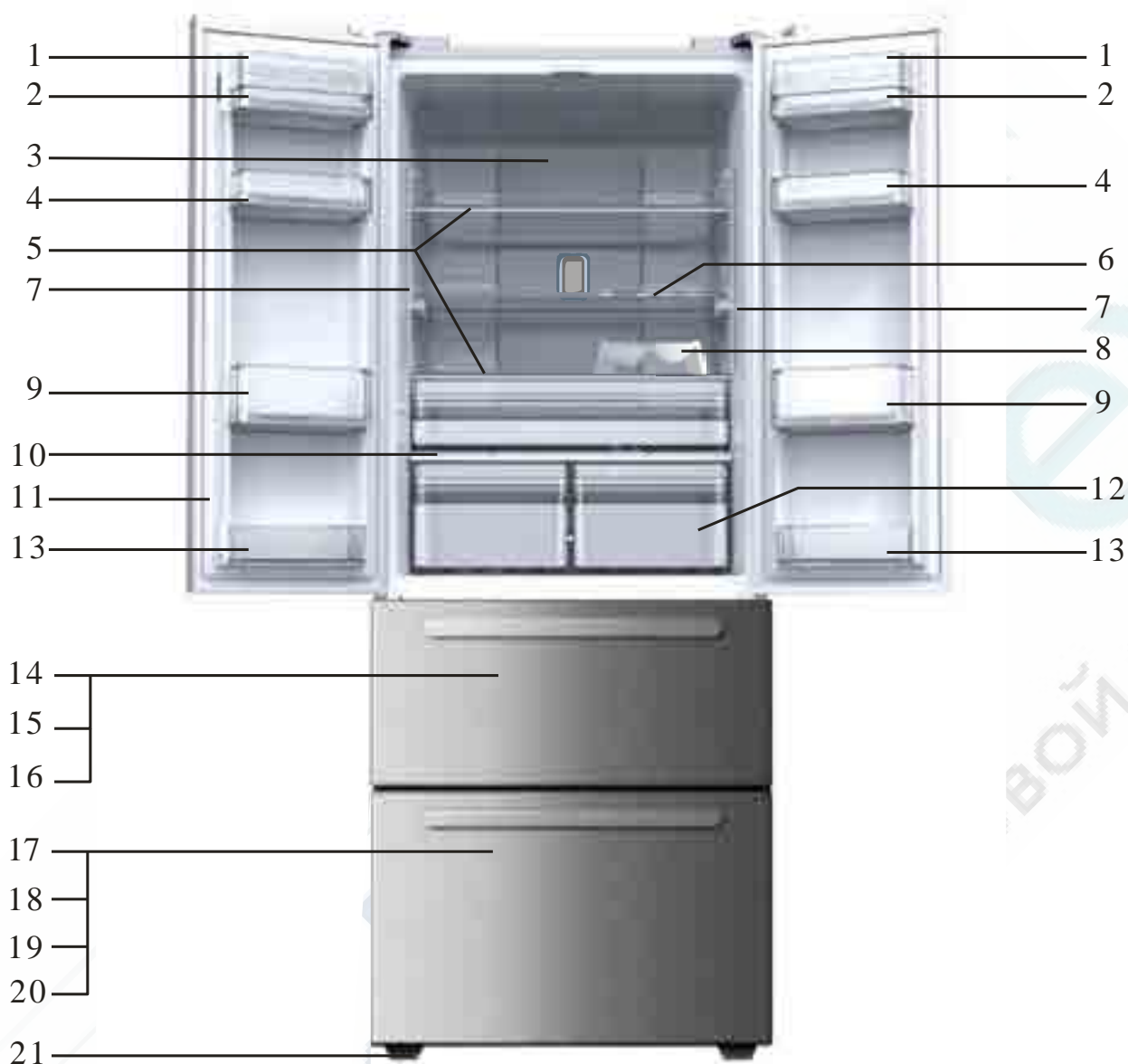
Не забудьте подкрутить ножки обратно, чтобы его можно было беспрепятственно перекачать. Выполните снова вышеуказанные действия по установке при перемещении холодильника на новое место.

Внимание! Колесики, не предназначены для передвижения холодильника влево или вправо, и должны использоваться только для передвижения вперед-назад.



После установки

После установки холодильника, необходимо тщательно его протереть перед использованием. Рекомендации по уходу за холодильником указаны в главе «Уборка и уход».

Описание холодильника

1. Крышка верхней полки дверной	12. Ящик выдвижной для овощей и фруктов
2. Полка верхняя дверная	13. Полка дверная нижняя
3. Крышка воздухоотвода	14. Верхняя морозильная камера
4. Полка дверная средняя	15. Ящик выдвижной верхний в морозильной камере
5. Полка стеклянная	16. Корзина верхняя в морозильной камере
6. Полка складная	17. Нижняя морозильная камера
7. LED-лампочка	18. Нижняя морозильная камера
8. Держатель для винных бутылок	19. Ящик выдвижной нижний в морозильной камере
9. Полка дверная средняя	20. Корзина нижняя в морозильной камере
10. Крышка ящика/контейнера для овощей и фруктов	21. Ножки регулируемые
11. Уплотнитель дверной	

Примечание: Благодаря постоянной модификации наших холодильников, Ваш холодильник может незначительно отличаться от описания в данной инструкции по эксплуатации, но его функции и правила эксплуатации остаются прежними.



Панель управления

Панель управления состоит из 2х частей отображающих температуру, 6 иконок отображающих соответствующий режим и 3 кнопки. При первом включении холодильника, загорается подсветка дисплея. Если ни одна из кнопок не нажата и двери закрыты, подсветка выключится через 60 секунд.





Контроль температуры

Рекомендуем, чтобы при первом включении, температура в холодильном отделении была установленная на 3 °С и в морозильной камере на -18 °С. Если Вы хотите изменить температуру, следуйте инструкциям ниже.

Внимание! Устанавливая температуру, Вы устанавливаете среднюю температуру для всего холодильника. Температура внутри каждого отделения может отличаться от значений температуры отображающихся на дисплее, в зависимости от того, сколько продуктов и где именно в холодильнике они размещены.

Температура окружающей среды может также повлиять на фактическую температуру внутри холодильника.

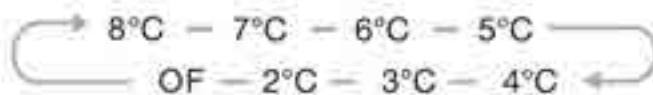
Все кнопки заблокированы, если горит иконка/значок , нажмите кнопку «Mode/  5s» и через 5 секунд все кнопки будут разблокированы

1. Room

Вы можете активировать температуру в холодильной или морозильной камере, нажав кнопку «Room»

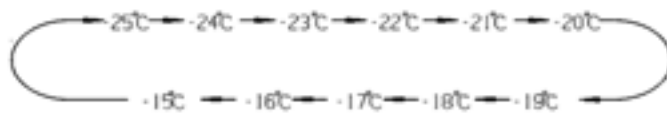
2. Temp / Температура

После того как температура в холодильной камере активирована, нажимайте на кнопку «Temp», чтобы установить в холодильной камере температуру от 2 °С до и 8 °С, и на панели управления отобразятся соответствующие значения в следующей последовательности.






После того как температура в морозильной камере активирована, нажимайте на кнопку «Temp», чтобы установить в морозильной камере температуру от -25 °С до и -15 °С, и на панели управления отобразятся соответствующие значения в соответствии со следующей последовательностью.




3. Mode/ 5s / Режим

Вы можете выбрать разные режимы, нажимая кнопку «Mode/  5s». Когда выбран определенный режим, необходимо выждать пока соответствующая иконка «промигает» в течение 10 секунд. После этого дважды прозвучит зуммер и загорится соответствующая «иконка», что значит, что установка завершена.

4. Super Cool / Супер охлаждение




В режиме «Super Cool» продукты в Вашем холодильнике охладятся намного быстрее и могут храниться намного дольше обычного.

- Нажмите кнопку «  » для активирования данной функции. В данном режиме будет гореть соответствующая «иконка»
- Режим "Super Cool" автоматически выключается через 6 часов и температура в холодильнике устанавливается на уровне 2 °С.
- Отключить режим "Super Cool" можно также нажав кнопку "Super Cool" или "Refrigerator", что приведет к возврату к предыдущим настройкам.

5. Super Freeze / Суперзаморозка



«Super Freeze» - функция быстрого замораживания продуктов. В морозильных камерах с Super freeze продукт может быть заморожен на полную глубину. При этом высокая скорость замораживания исключает возможность образования крупных кристаллов льда и разрывов тканей. Продукты не примерзают к поверхностям камеры, при размораживании не дают сок, не теряют формы и пищевой ценности, не изменяют цвет. Помимо этого, исключается возможность примерзания продукта-«новичка», недавно помещённого в морозильную камеру, к уже замороженным продуктам. В камерах с Super freeze срок хранения продуктов значительно увеличивается.


- Нажмите кнопку "  " для активации данного режима и загорится соответствующая «иконка»
- В случае полной загрузки морозильной камеры, рекомендуется дать возможность холодильнику проработать в течении 24 часов.
- Режим «Super Freeze» автоматически выключается через 32 часа и на дисплее отобразится следующая температура в морозильной камере -25 °С.



- Отключить режим «Super Freeze» можно также нажав кнопку «Super Freeze» или " Freezer", что приведет к возврату к предыдущим настройкам.

6. Holiday / Отпуск




Если вы собираетесь уехать на длительный период времени в отпуск или деловую поездку, Вы можете активировать эту функцию, удерживая кнопку "  " в течение 3 секунд до тех пор пока не погаснет подсветка.

Когда функция "Holiday" активирована, в холодильнике будет стабильно поддерживаться температура +15°C. Это позволит избежать появления внутри холодильника неприятного затхлого запаха, освободит от необходимости открывать дверцу (это негигиенично), а также приведет к сокращению расхода холодильником электроэнергии. Работая в режиме «Отпуск», холодильник экономит до 35% электроэнергии.

Внимание ! Не храните продукты в холодильнике в течение этого времени, иначе они пропадут.

- Отключить режим «Holiday» можно также нажав кнопку «Holiday», "Fridge" или «Super Cool», что приведет к возврату к предыдущим настройкам.

7. Энергосбережение

Если Вы планируете отсутствовать длительное время, то данный режим  - Ваш выбор, так как в данном режиме автоматически поддерживается температура 8 °C в холодильной камере и -15 °C в морозильной камере.

8. Искусственный разум

Когда данный режим  активирован, температура в холодильнике устанавливается автоматически.


Внимание ! Если Вы хотите отключить ранее выбранный режим, просто нажмите кнопку «Room» и установите необходимую температуру для соответствующей камеры.

9. Alarm / Тревога

В случае тревоги, иконка "Alarm" подсветится, раздастся зуммер. Чтобы отменить данный режим, нажмите кнопку «Alarm», иконка "Alarm" погаснет и зуммер стихнет.



Door alarm / Сигнал открытой дверцы

- Когда дверь холодильной или морозильной камеры открыта более 2 минут, срабатывает зуммер и на дисплее загорается . Сигнал будет подаваться в течение 10-ти минут с периодичностью 3 раза в минуту.

- Чтобы сократить расход электроэнергии, пожалуйста, не держите двери холодильника подолгу открытыми. Чтобы прекратить подачу сигнала тревоги открытой двери (зуммера), достаточно закрыть двери.

Temperature alarm / Сигнал повышения температуры



- Если температура в морозильной камере будет слишком высокой из-за сбоя в питании или по другим причинам, то сработает функция «Temperature alarm» и на дисплее отобразится "- -".
 - В данной ситуации звуковой сигнал (зуммер) будет подаваться 10 раз.
 - В случае аварийного сигнала температуры, нажмите и удерживайте кнопку "Alarm" в течение 3 секунд, чтобы проверить насколько высокая температура в морозильном отделении. Иконка показаний температуры и "Alarm" будут одновременно мигать в течение 5 секунд.
- Внимание! При повторном включении холодильника может снова появиться сигнал "Alarm", нажав кнопку "Alarm", Вы сможете убрать данное сообщение с дисплея.

Использование холодильника

В данном разделе Вы найдете рекомендации по использованию наиболее полезных функций/опций холодильника. Пожалуйста, внимательно ознакомьтесь с ними.

1. Использование холодильной камеры

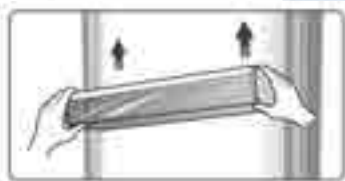
Холодильная камера подходит для хранения/охлаждения овощей и фруктов. Рекомендуется хранить продукты питания в упакованном виде для избежания появления подтеков и запахов, которые могут повлиять на другие продукты.

Внимание ! Никогда не закрывайте двери холодильника при выдвинутых ящиках и полках, это может привести к повреждению их и самого холодильника.

Полки стеклянные и дверные

Холодильное отделение оснащено 3 стеклянными полками и несколькими разного размера дверными полками.

- Подходят для хранения яиц, упакованных продуктов питания, напитков в банках и бутылках и т.д. Не помещайте слишком много тяжелых продуктов на данные полки.
- Дверная полка может быть размещена на разной высоте на Ваше усмотрение. Пожалуйста, очистите полку от продуктов, прежде чем будете менять ее расположение.



- Снимая полку с ее места, легко подайте полку вперед и снимите с направляющих.
- Ставя полку на место, убедитесь, что нет никаких препятствий.
- Все дверные полки и крышки легко снимаются и моются





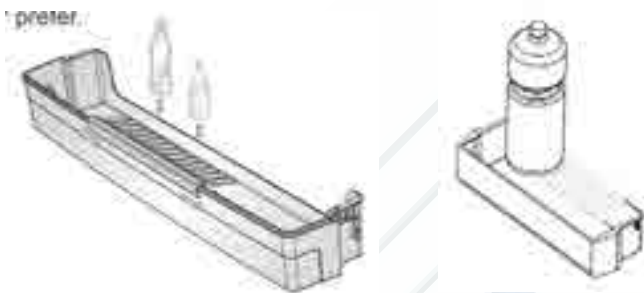
Ящики для овощей и фруктов

Данные ящики предназначены для хранения/охлаждения овощей и фруктов. Пожалуйста, при вынимании ящика, не забывайте предварительно убрать продукты из него.



Держатель бутылок

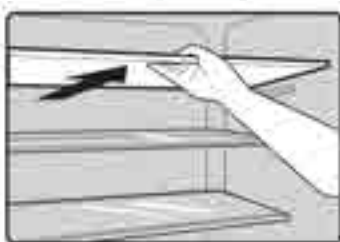
Держатель может использоваться для фиксации бутылок. Вы можете разместить его на средней или нижней дверной полке и передвигать левее или правее на Ваше усмотрение.



Примечание: Все держатели и полки являются съемными и могут быть легко помыты

Полки в холодильной камере

В холодильной камере есть полки, которые, при необходимости, можно извлечь и очистить.



2. Использование морозильной камеры

Морозильная камера предназначена для продуктов, которые необходимо хранить в замороженном состоянии, таких как мясо, мороженое и т.д.

Внимание !

- Никогда не закрывайте дверь морозильной камеры при выдвинутых ящиках, монтажных кронштейнов (скоб), лотков для льда, и/или телескопических направляющих. Это может привести к повреждению как их самих, так и холодильника.

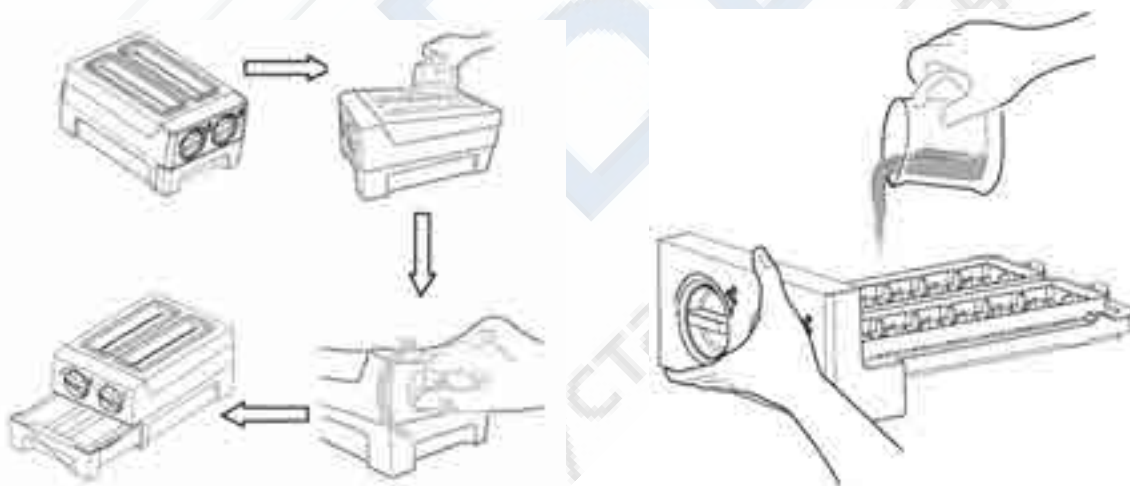


- Не размещайте газированные или шипучие напитки в морозильной камере, так как это может привести к росту давления в емкости, и как следствие взрыву самой емкости и повреждению холодильника.

Лоток для льда поворотный (ледогенератор)

Данный лоток используется для приготовления и хранения льда в форме кубиков. Для приготовления льда:

1. Вытащите лоток из нижнего выдвижного ящика морозильной камеры.
2. Выровняйте его.
3. Наполните лоток питьевой водой (не заполнять выше максимального уровня воды).
4. Поместите заполненный водой лоток обратно.
5. Подождите около 3 часов, поверните ручки лотка по часовой стрелке, и кубики льда выпадут в короб расположенный ниже.



Ящики выдвижные

- Выдвижные ящики, установленные на телескопических направляющих, могут быть использованы для хранения большого количества продуктов. Но верхний выдвижной ящик предназначен для хранения только небольшого количества продуктов.

- Способ извлечения выдвижных ящиков из холодильной камеры идентичен способу извлечения ящиков для овощей и фруктов



Полезные советы и рекомендации

Энергосбережение

Для экономии электроэнергии советуем Вам следовать следующим рекомендациям:

- Не держите двери холодильника подолгу открытыми.
- Не размещайте холодильник вблизи источников тепла (прямые солнечные лучи, плиты, радиаторы и т.д.).
- Не устанавливайте температуру ниже (холоднее), чем Вам на самом деле необходимо.
- Не размещайте в холодильнике недавно приготовленные (теплые) продукты питания.
- Устанавливайте холодильник в хорошо вентилируемых помещениях.

Охлаждение свежих продуктов

- Не ставьте в холодильник горячие продукты, так как температура внутри холодильника резко повышается, - это приводит к более интенсивной работе компрессора, и как следствие повышению энергопотребления.
- Закрывайте или упаковывайте продукты, имеющие сильный и/или резкий запах.
- Размещайте продукты внутри холодильника таким образом, чтобы не нарушать циркуляцию воздуха.

Охлаждению продуктов

- Мясо (все виды) завернуть в полиэтилен (пластиковый пакет) и поместить на стеклянную полку над ящиком для овощей. Всегда следуйте рекомендациям производителя касательно срока хранения продуктов.
- Готовая еда, холодная еда должна быть закрыта и может быть размещена на любой полке.
- Фрукты и овощи должны храниться в специальных ящиках.
- Масло и сыр должны быть завернуты в полиэтилен (пластиковый пакет).
- Бутылки с молоком должны быть с крышкой и храниться на дверных полках.

Замораживание

- При первом (или после долго перерыва) запуске, дайте холодильнику проработать не менее 2 часов на максимальных настройках перед загрузкой продуктов в него.
- Рекомендуется делить продукты на небольшие порции/части, что позволит им быстро и полностью замораживаться, а также быстро порционно размораживаться.
- Храните продукты в герметичной (воздухонепроницаемой) алюминиевой упаковке или полиэтиленовой пищевой пленке.
- Не позволяйте свежим не замороженным продуктам касаться уже замороженных, чтобы избежать нагрева (повышение температуры) последних.
- Будьте осторожны с замороженными продуктами: соприкосновение открытых кожных покровов с сильно замороженными продуктам может привести к ожогу холодом.
- Рекомендуется указывать даты на продуктах, чтобы отслеживать время хранения.

Хранение замороженных продуктов

- Убедитесь, что замороженные продукты правильно хранились продавцом.
 - Размороженные продукты быстро портятся, и не рекомендуется замораживать их повторно.
- Не превышайте срок хранения указанный производителем продуктов.



Выключение холодильника

При выключении холодильника на продолжительный срок, необходимо выполнить следующие действия:

1. Извлеките все продукты.
2. Отключите прибор от сети.
3. Тщательно протрите холодильник изнутри.
4. Убедитесь, что двери зафиксированы в полуоткрытом состоянии, чтобы не препятствовать циркуляции воздуха.

Чистка и уход

По гигиеническим соображениям, рекомендуется чистить холодильник не менее 1 раза в 2 месяца.

Внимание! Холодильник должен быть отключен от сети перед началом и вовремя чистки, иначе возникает опасность поражения электрическим током!

Внешняя очистка

Для поддержания хорошего внешнего вида Вашего холодильника, необходимо регулярно чистить его.

- Протирайте цифровой дисплей и панель управления чистой мягкой тканью.
- Наносите воду на ткань (тряпку), а не на поверхность холодильника. Это обеспечит равномерное распределение влаги на поверхности.
- Нанесите на двери, ручки и корпус холодильника мягкое моющее средство, а, затем, насухо вытрите мягкой тканью.

Внимание!

- Не используйте острые предметы для уборки, чтобы не поцарапать поверхность холодильника.
- Не используйте растворители, автомобильные моющие средства, отбеливатели, эфирные масла, абразивные чистящие средства или органические растворители, такие как бензол для очистки холодильника. Они могут повредить поверхность холодильника и/или привести к пожару.

Внутренняя очистка

Вы должны чистить холодильник регулярно. Протрите холодильник изнутри слабым раствором бикарбоната соды, а затем смойте теплой водой, используя отжатую губку или тряпку. Протрите насухо все перед помещением полок, ящиков и корзин на место. Тщательно протрите все поверхности и съемные части.

Несмотря на то, что данный холодильник оснащен функцией автоматического размораживания, тем не менее небольшой слой инея может образовываться на стенках морозильной камеры при частом или продолжительном открытии двери. Если слой инея слишком большой, то Вам необходимо выполнить следующие действия:

1. Извлечь все продукты, полки, аксессуары, корзины, отключить холодильник от электросети и оставить двери открытыми. Проветрить помещение, чтобы ускорить процесс размораживания.
2. По завершении размораживания, очистить морозильную камеру согласно рекомендациям приведенным выше.

Внимание! Не используйте острые предметы для удаления инея из морозильной камеры. Только после полного осушения внутренней поверхности морозильной камеры, Вы можете подключить холодильник к сети.



Чистка дверных уплотнителей

Позаботьтесь, чтобы дверные уплотнители всегда были чистыми. Липкие продукты питания и напитки, касаясь уплотнителя, могут затем вызывать прилипание уплотнителя к дверной рамке холодильника и рвать уплотнитель при открывании двери. Протирайте уплотнитель мягким моющим средством и теплой водой, затем насухо вытирайте.

Внимание ! Только после того, дверные уплотнители полностью высушены, Вы можете включить холодильник в сеть.

Замена LED-освещения:

Внимание : Пользователь не должен самостоятельно заменять LED-лампочку! Если LED-лампочка повреждена, свяжитесь со специалистами по номеру бесплатной горячей линии и Вам окажут помощь. Для замены LED-лампочки, следует предпринять следующие шаги:

1. Отключите холодильник.
2. Снимите крышку с LED-лампочкой, нажав вверх и от себя.
3. Держите крышку LED-лампочкой одной рукой, а с помощью другой руки нажмите на защелку.
4. Замените LED-лампочку и зафиксируйте ее.

Внимание! Замена лампы неквалифицированным специалистом может привести к травме или серьезной поломке прибора.



Поиск и устранение неисправностей

Если у Вас возникли проблемы с Вашим холодильником или Вы обеспокоены тем, что холодильник работает неправильно, Вы можете выполнить несколько простых операций, прежде чем обращаться в сервисный центр.

Внимание! Не пытайтесь самостоятельно ремонтировать холодильник. Если Вы не смогли устранить проблему, выполнив нижеуказанные действия, обратитесь к квалифицированному электрику, сервисному менеджеру или в магазин, где был приобретен холодильник.


Проблема	Возможные причины и варианты решений
Устройство не работает правильно	Убедитесь в том, что кабель питания подключен к розетке должным образом.
	Проверьте предохранитель и замените его, если это необходимо.
	Температура окружающей среды слишком низкая. Попробуйте установить температуру ниже (холоднее).
	Это является нормой, если морозильная камера не работает во время автоматической разморозки, или же в течение короткого времени после того, как холодильник включен для защиты компрессора.
Неприятные запахи из холодильника	Возможно необходимо произвести чистку.
	Запахи могут исходить от продуктов, контейнеров, упаковок и т.д.
Шумы из холодильника	Следующие шумы являются нормой: <ul style="list-style-type: none"> - Шум работы компрессора - Шум циркуляции воздуха во время работы небольшого вентилятора в морозильной камере или других частях холодильника - Булькающий звук похож на кипение воды - Потрескивание во время автоматического размораживания - Щелчки перед стартом работы компрессора
Мотор работающий безостановочно	В следующих случаях, шум работающего мотора является нормой: <ul style="list-style-type: none"> - Температура установлена ниже необходимой - Большой объем теплых продуктов был недавно помещен в холодильник - Температура окружающей среды очень высока - Двери открыты продолжительное время, либо часто открываются - Первое включение холодильника либо включение после длительного перерыва
Слой инея наблюдается внутри холодильника	Убедитесь, что продукты не препятствуют циркуляции воздуха. Проконтролируйте, чтобы дверь была плотно закрыта. Для удаления инея, пожалуйста, обратитесь к главе «Чистка и уход».
Температура внутри слишком высока	Возможно, Вы оставили двери открытыми надолго, слишком часто открывали двери, что-то мешает дверям закрыться, холодильник установлен без соблюдения необходимой дистанции от стен, электроприборов и т.д.
Температура внутри слишком низкая	Повысьте температуру согласно рекомендациям в главе «Панель управления».
Двери с трудом закрываются	Проверьте угол наклона холодильника. Фронтальная часть холодильника должна быть не более 10-15 мм выше задней, чтобы дверь возвращалась в закрытое положение.
Вода капает на пол	Сливной поддон не выровнен либо что-то мешает сливу воды по трубке в поддон.
Не работает освещение внутри	LED-лампочка повреждена. Чтобы произвести замену, следуйте рекомендациям главы, посвященной чистке и уходу за холодильником. Система управления отключила освещение, так как дверь была открыта в течение долгого времени. Снова закройте и откройте дверь для активации функции.

Утилизация холодильника

Перед утилизацией прибора

1. Удалите вилку шнура питания из сетевой розетки.
2. Обрежьте шнур питания и выбросьте его.

Правильная утилизация данного прибора

	<p>Наличие данного символа обозначает, что прибор не может быть утилизирован наряду с бытовым мусором. Его необходимо сдать в специальные пункты по утилизации электрических приборов. Правильная утилизация прибора гарантирует охрану окружающей среды и здоровья человека. Подробности узнайте в магазине или у представителей специальных служб.</p>
---	---

Срок службы - 7 лет

Гарантийный срок – 2 года с момента покупки холодильника

Класс энергопотребления - A+

Импортер: ООО "Интер-Трейд"

Адрес: Россия, 347800, Ростовская область, г. Каменск-Шахтинский, ул. Ворошилова, 152.

www.diorit.ru

Производитель: Hisense Ronshen (Guangdong) Refrigerator Co., LTD.

Адрес: No.8 Rong Gang Rd., Rong Gui Town, Shunde, Guangdong, China

Адрес завода: No.8 Rong Gang Rd., Rong Gui Town, Shunde, Guangdong, China

Адрес завода: No.19 Hongyang Road, Yangzhou City, Jiangsu, China

Производитель и импортер оставляет за собой право изменять конструкцию, технические характеристики, функции, внешний вид и комплектацию товара без предварительного уведомления. Вся представленная в инструкции информация, касающаяся комплектаций, технических характеристик, функций, цветовых сочетаний носит информационный характер и ни при каких условиях не является публичной офертой.





ГАРАНТИЙНЫЙ ТАЛОН

Уважаемый покупатель!

Компания «Интер-Трейд» поздравляет Вас с приобретением высококачественной бытовой техники и гарантирует надежную работу холодильников-морозильников **Hisense** при соблюдении всех требований инструкции по эксплуатации. Компания также выражает свою уверенность, что приобретенное Вами изделие принесет Вам удовольствие и станет надежным помощником в быту на долгое время.

Внимание! Важная информация для потребителя! Во избежание недоразумений убедительно просим Вас:

- внимательно изучить Инструкцию по эксплуатации изделия, условия гарантийных обязательств, проверить правильность заполнения гарантийного талона;
- тщательно проверить внешний вид изделия и его составляющие. В случае проблем, не связанных со внешним видом, предъявите претензию при приеме товара;
- сохранять сопроводительные документы (чек, квитанции и иные документы), подготавливая дату и место покупки.

УСЛОВИЯ ГАРАНТИЙНЫХ ОБЯЗАТЕЛЬСТВ

1. Гарантийное обслуживание предусматривает бесплатный ремонт и/или замену деталей, отсутствующих в рамках гарантийного срока эксплуатации.
2. Гарантийное обслуживание распространяется на продукцию **Hisense**, продаваемую через официальные каналы дистрибуции компании «Интер-Трейд».
3. Гарантия действительна только на территории РФ. Гарантийное обслуживание не распространяется на продукцию **Hisense**, приобретенную за пределами РФ.
4. Гарантийный срок эксплуатации составляет 12 (двенадцать) месяцев с момента продажи. Срок службы изделия составляет 10 (десять) лет с даты изготовления.
5. Гарантийное обслуживание неисправной техники осуществляется авторизованными сервисными центрами при предъявлении заполненного гарантийного талона или товарного и кассового чека с отметкой о дате продажи изделия, заверенных печатью Продавца. Решение вопроса о целесообразности ремонта или замены неисправного оборудования принимается сервисным центром на основании внутренних сервисных регламентов, если это не противоречит законодательству страны. Решение вопроса по месту проведения ремонта – на дату потребителя (проектируемый на территории, обслуживаемой сервисной службой), либо в мастерской принимается сервисным центром.
6. Гарантийное обслуживание не производится в случаях:
 - Если изделие, предназначенное для личного, семейного, домашнего пользования, использовалось в профессиональных, коммерческих или иных целях, не соответствующих его прямому назначению;
 - Если неисправность возникла после передачи изделия потребителю в результате нарушения им правил и условий эксплуатации, транспортировки, установки, хранения, хранения и Инструкции по эксплуатации;
 - Если изделие имеет внешние повреждения, ocasionные на внешнем виде несоразмерности;
 - Когда ремонт или техническое обслуживание производится организацией или лицом, не упомянутыми на приведенных данных действиях в отношении продукции **Hisense**;
 - Если гарантийный талон признан недействительным. Гарантийный талон может быть признан недействительным: при отсутствии подписи и четко указанных адреса, серийного номера изделия, даты продажи, четкой печати фирмы продавца, подписи покупателя; при несоблюдении обязательного порядка и условий хранения и использования в гарантийном талоне; когда данные, указанные в гарантийном талоне помеханы, стерты или переписаны;
 - Если неисправность вызвана воздействием или применением электростатического разряда, ударов, взрывчатых веществ, жидкостей, газов, кислот, щелочей;
 - Если неисправность изделия была вызвана несоответствием Государственным техническим стандартам и нормативам безопасности;
 - Если неисправность возникла в результате изменения конструкции изделия, не предусмотренной Производителем;
 - Неисплатки изделия были вызваны действием непреодолимых сил (пожар, наводнение, землетрясение и т.д.), несчастных случаев, умысла третьих лиц или несчастных случаев, действий третьих лиц (покупатель, продавец, перевозчик и т.д.), несчастных случаев, умысла третьих лиц или несчастных случаев, действий третьих лиц.
7. Компания «Интер-Трейд» или ее партнеры, ни при каких условиях, не несут ответственность за возникший вред, пренебрежения или повреждение нанесенный продукцией **Hisense** людям, домашним животным, имуществу в случае, если эти причины в результате несоблюдения правил и условий эксплуатации, указанных изделия, умыслами или противоправными действиями потребителей или третьих лиц.
8. Настоящий гарантийный талон действует в соответствии с законодательством Российской Федерации и устанавливает дополнительные права и обязанности сторон, выходящие за пределы договора купли-продажи.

По всем вопросам гарантийного и сервисного обслуживания обращайтесь по телефону:
8-800-700-12-25
(звонок по России бесплатный)



Hisense

Заполняется продавцом

Изделие: _____

Модель: _____

Серийный номер: _____

Дата продажи: _____

Импортер: **ООО «Интер-Трейд»**

Фирма продавец:

(наименование)

(адрес)

(подпись)

Заполняется сервисным центром

(дата приема)	(дата выдачи)	(особые отметки)
(дата приема)	(дата выдачи)	(особые отметки)
(дата приема)	(дата выдачи)	(особые отметки)
(дата приема)	(дата выдачи)	(особые отметки)

Заполняется покупателем

Исправное изделие в полном комплекте, с инструкцией по эксплуатации получено; с условиями гарантии ознакомлен и согласен.

Подпись покупателя: _____

По всем вопросам гарантийного и сервисного обслуживания обращайтесь по телефону:
8-800-700-12-25
(звонок по России бесплатный)





Hisense

Заполняется продавцом

Отрывной талон №1

Изделие _____

Модель _____

Серийный номер _____

Дата продажи _____

Фирма-продавец _____



Отрывной талон №2

Изделие _____

Модель _____

Серийный номер _____

Дата продажи _____

Фирма-продавец _____



Отрывной талон №3

Изделие _____

Модель _____

Серийный номер _____

Дата продажи _____

Фирма-продавец _____



Отрывной талон №4

Изделие _____

Модель _____

Серийный номер _____

Дата продажи _____

Фирма-продавец _____



TECH